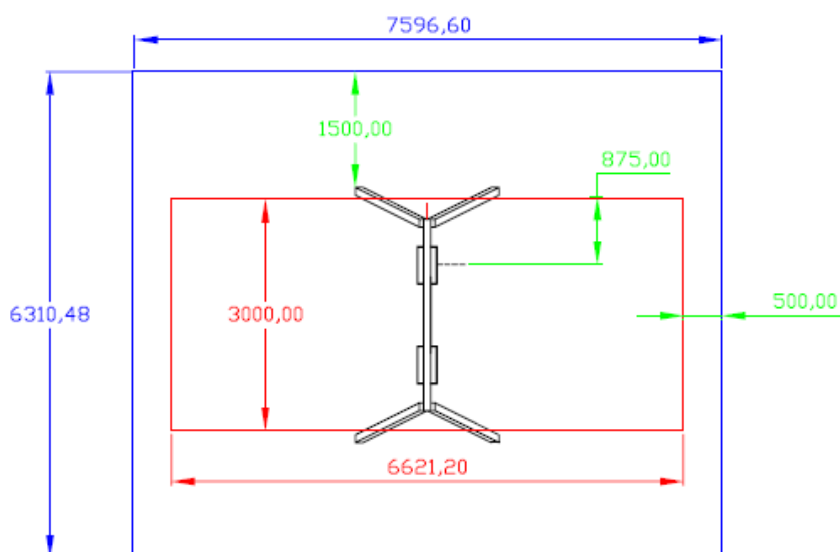


200L Altalena a due posti legno (sedili piani o a cestello)



Certificata e realizzata in conformità delle Norme Europee EN1176. Struttura di legno lamellare di pino nordico impregnato in autoclave con sali atossici e finitura a mano. Costituito da n° 4 montanti sez. cm 9x9 con spigoli arrotondati. La trave superiore è realizzata accoppiando due pali sezione 9x9 cm con spigoli arrotondati. N° 2 sedili piani in gomma antiurto con anima interna in profilato di alluminio e catene a maglia stretta saldate e zincate a fuoco oppure sedili a gabbia o uno di un tipo e uno dell'altro. Assemblaggio mediante bulloneria in acciaio zincato 8.8 e dadi autobloccanti. Elementi copridado a norma in nylon colorato. Pannelli decorativi di tamponamento trave superiore in polietilene colorato.



MATERIALE	ALLUMINIO LEGNO
DIMENSIONI	337x208xH240 CM
ALTEZZA PAVIMENTI	0 CM
ALTEZZA MASSIMA DI CADUTA	125 CM
SPAZIO LIBERO NECESSARIO	760X631 CM
PAVIMENTAZIONE ANTITRAUMA NECESSARIA	20 MQ