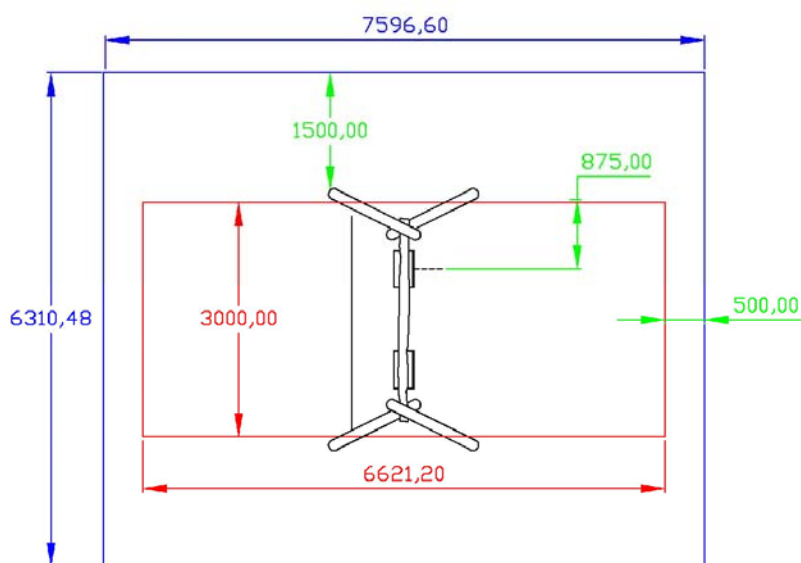


201 Altalena in robinia a due posti



Realizzata in conformità delle Norme Europee EN1176. Struttura legno di robinia.
 N° 2 sedili piani in gomma antiurto con anima interna in profilato di alluminio e catene a maglia stretta saldate e zincate a fuoco oppure sedili a gabbia o uno di un tipo e uno dell'altro. Assemblaggio mediante bulloneria in acciaio zincato 8.8 e dadi autobloccanti. Elementi copridado a norma in nylon colorato.



MATERIALE	ROBINIA
DIMENSIONI	337x208xH240 CM
ALTEZZA PAVIMENTI	0 CM
ALTEZZA MASSIMA DI CADUTA	125 CM
SPAZIO LIBERO NECESSARIO	760X631 CM
PAVIMENTAZIONE ANTITRAUMA NECESSARIA	20 MQ