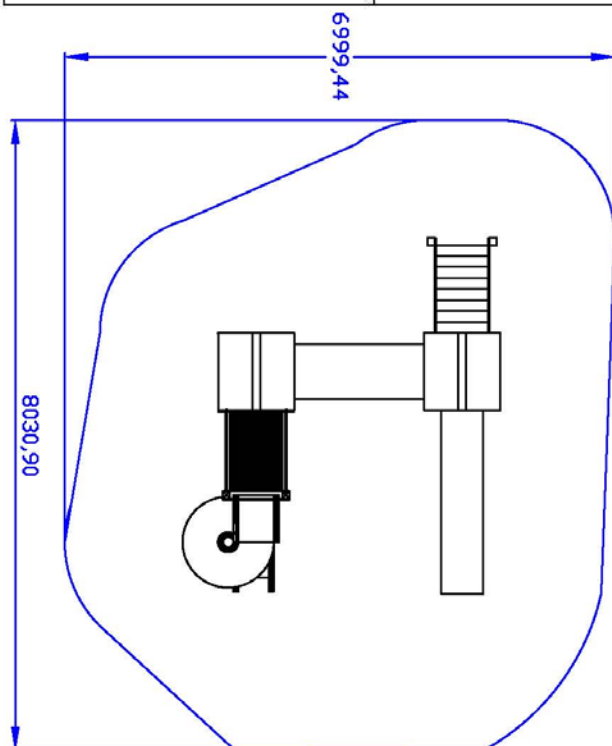


7022a – Fantacastello in alluminio



MATERIALE	ALLUMINIO
DIMENSIONI	400X454XH339 CM
ALTEZZA PAVIMENTI	140 CM
ALTEZZA MASSIMA DI CADUTA	140 CM
SPAZIO LIBERO NECESSARIO	803 x 700 CM
PAVIMENTAZIONE ANTITRAUMA NECESSARIA	50 MQ



Certificato in conformità delle Norme Europee EN 1176

Elenco componenti:

- n.10 pali portanti in lega di alluminio con sezione 90x90 mm e spessore 3 mm, arrotondata su ogni lato per evitare spigoli pericolosi e dotato di copripalo di chiusura superiore di forma quadrata con spigoli arrotondati
- n. 1 pavimento composto da pedana in lamiera d'acciaio bugnata spessore 3 mm zincata; i quattro lati vengono ricavati dalla piegatura della lamiera stessa per formando un bordo di 7 cm sotto le due pedane e 4 cm sotto il ponte di collegamento; la bugnatura permette un ottimo effetto antiscivolo. Dimensioni interne: 3500x700 mm. Dimensioni esterne: 3500x880
- n. 1 pedana sospesa per attacco scivolo elicoidale
- n.1 ponticello di collegamento con mancorrente in polietilene spessore 19 mm e tavole di tamponamento laterali arrotondate in polietilene colorato spessore 15 mm
- n.1 scala realizzata con fianco in polietilene spessore 19 mm ed elementi di salita (gradini) in lamiera d'acciaio bugnata e zincata. La profondità del gradino pari a 14 cm garantisce un'ampia base di appoggio indispensabile ai bambini. Mancorrente in polietilene spessore 19 mm e tavole di tamponamento laterali arrotondate in polietilene colorato spessore 15 mm.
- n.2 tetti in polietilene di spessore 10 mm, fissato mediante speciale connettore in acciaio zincato. Dimensioni: 980x980xH3700 mm,
- n. 5 pannelli in polietilene bicolore di spessore 19 mm, sagomati con incisioni decorative, disponibili nei colori giallo – blu – rosso anti UV. Dimensioni: L=700x815
- n. 1 scivolo singolo semplice e uno elicoidale completo di pedana a sbalzo realizzato in polietilene rotazionale ad alta densità, colorato nella massa e trattato con anti UV e con pannello entrata in polietilene.

Dimensioni totali: 3595x4536xH3390 mm.

Area di sicurezza massima: 8032x6808 mm