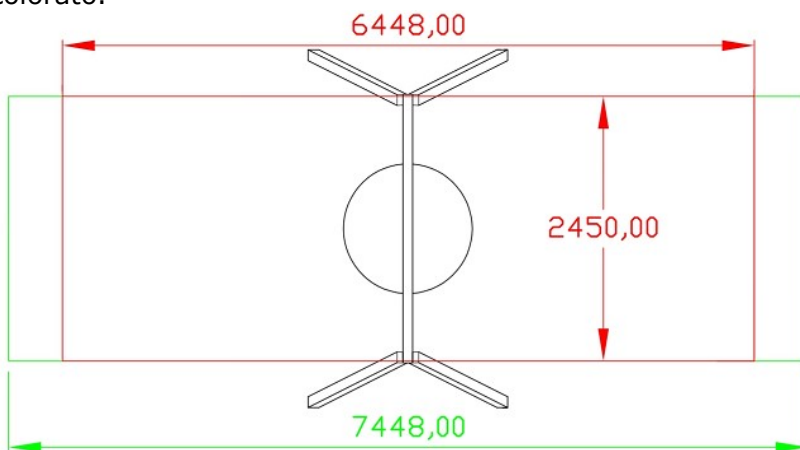


206L Altalena a cesto in legno



Realizzata in conformità delle Norme Europee EN1176. Struttura di legno lamellare di pino impregnato in autoclave con sali atossici. Costituito da n° 4 montanti sez. cm 9x9 con spigoli arrotondati. La trave superiore è realizzata accoppiando due pali sezione 9x9 cm con spigoli arrotondati. N° 1 cesto in gomma antiurto o a scelta in rete di corda e catene a maglia stretta saldate e zincate a fuoco oppure con lo stesso materiale della fune (corda poliammidica diametro 16 mm, con anima a 6 trefoli di acciaio). Assemblaggio mediante bulloneria in acciaio zincato 8.8 e dadi autobloccanti. Elementi copridado a norma in nylon colorato. Pannelli decorativi di tamponamento trave superiore in polietilene colorato.



MATERIALE	LEGNO
DIMENSIONI	337x208xH240 CM
ALTEZZA PAVIMENTI	0 CM
ALTEZZA MASSIMA DI CADUTA	125 CM
SPAZIO LIBERO NECESSARIO	745x350 CM
PAVIMENTAZIONE ANTITRAUMA NECESSARIA	16,50 MQ