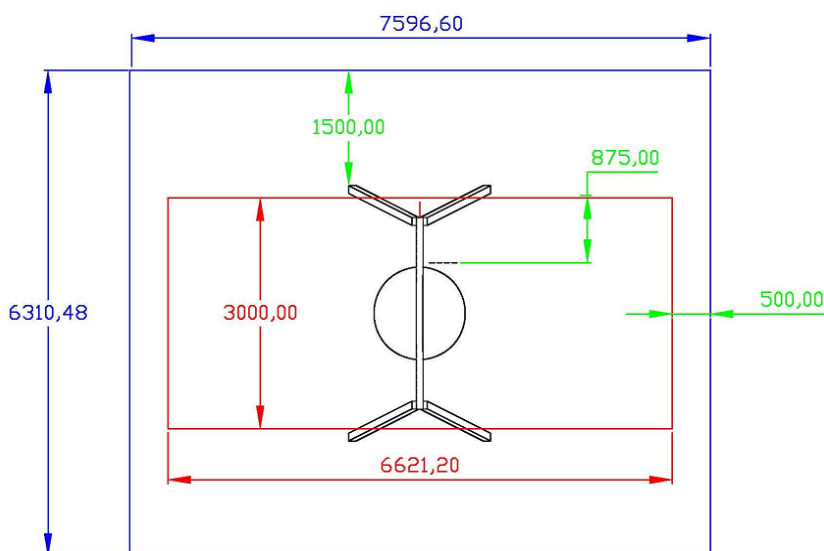


207 Altalena a cesto in robinia



Realizzata in conformità delle Norme Europee EN1176. Struttura legno di robinia.

N° 1 cesto in gomma antiurto o a scelta in rete di corda e catene a maglia stretta saldate e zincate a fuoco oppure con lo stesso materiale della fune (corda poliammidica diametro 16 mm, con anima a 6 trefoli di acciaio). Assemblaggio mediante bulloneria in acciaio zincato 8.8 e dadi autobloccanti.



MATERIALE	LEGNO
DIMENSIONI	337x208xH240 CM
ALTEZZA PAVIMENTI	0 CM
ALTEZZA MASSIMA DI CADUTA	125 CM
SPAZIO LIBERO NECESSARIO	760X631 CM
PAVIMENTAZIONE ANTITRAUMA NECESSARIA	20 MQ