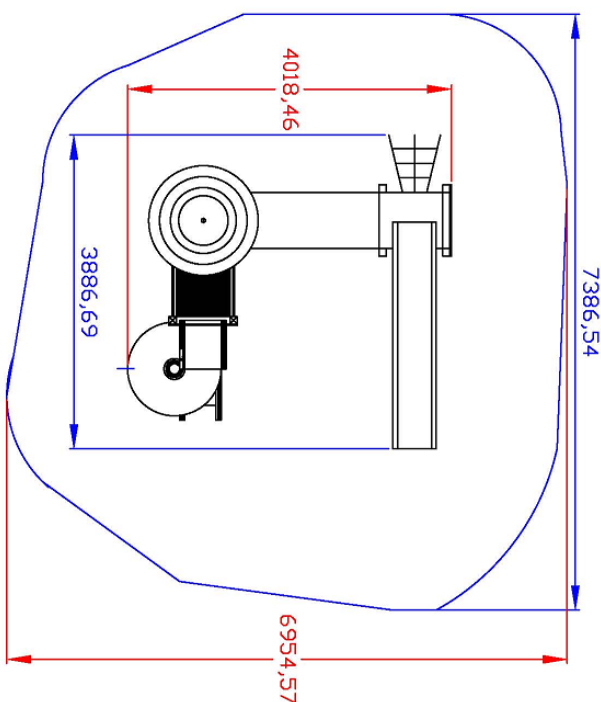


7030A – Castello trasformazione Pinocchio in alluminio



MATERIALE	ALLUMINIO
DIMENSIONI	402X389XH395CM
ALTEZZA PAVIMENTI	145-200 CM
ALTEZZA MASSIMA DI CADUTA	200 CM
SPAZIO LIBERO NECESSARIO	739X696 CM
PAVIMENTAZIONE ANTITRAUMA NECESSARIA	50 MQ



Elenco componenti:

- n. 8 pali portanti in lega di alluminio con sezione 90x90 mm e spessore 3 mm, arrotondata su ogni lato per evitare spigoli pericolosi e dotato di copripalo di chiusura superiore di forma quadrata con spigoli arrotondati
- n. 1 pavimento composto da pedana in lamiera d'acciaio bugnata spessore 3 mm zincata; i quattro lati vengono ricavati dalla piegatura della lamiera stessa per formando un bordo di 7 cm; la bugnatura permette un ottimo effetto antiscivolo. Dimensioni interne: 880x700 mm. Dimensioni esterne: 880x880
- n. 1 pedana sospesa per attacco scivolo elicoidale
- n.1 ponticello obliquo di collegamento con mancorrente in polietilene spessore 19 mm e tavole di tamponamento laterali arrotondate in polietilene colorato spessore 15 mm
- n.1 arrampicata in corda poliammidica
- n. 1 arrampicata pantografata in polietilene con sagoma di Pinocchio
- n. 1 tettino in polietilene rotazionale a forma di cappello di Pinocchio
- n. 4 pannelli in polietilene bicolore di spessore 19 mm, sagomati con incisioni decorative personalizzate con le illustrazioni di Mussino. Dimensioni: L=700x815
- n. 1 scivolo singolo semplice e uno elicoidale completo di pedana a sbalzo realizzato in polietilene rotazionale ad alta densità, colorato nella massa e trattato con anti UV e con pannello entrata in polietilene.

Dimensioni totali: 4018x3887xH3950 mm.

Area di sicurezza massima: 7387x4018 mm